

KLASA: UP/I-960-03/00-07/129  
URBROJ: 558-03/2-2001-3  
Zagreb, 16. veljače 2001.

Na temelju članka 202. stavka 1. Zakona o općem upravnom postupku ("Narodne novine" broj 53/91), članka 26. stavka 1. Zakona o mjeriteljskoj djelatnosti ("Narodne novine" broj 11/94) i članka 8 stavka 1. Pravilnika o načinu na koji se provodi tipno ispitivanje mjerila ("Narodne novine" broj 93/96), u povodu zahtjeva za tipno ispitivanje mjerila tvrtke KONČAR – MJERNI TRANSFORMATORI d.d., Josipa Mokrvića 10, 10090 Zagreb, radi odobravanja tipa mjerila, ravnatelj Državnog zavoda za normizaciju i mjeriteljstvo izdaje

## TIPNO ODOBRENJE

1. Odobrava se tip mjerila:

- vrsta mjerila: strujni mjerni transformator
- tvornička oznaka mjerila: APA...
- proizvođač mjerila: KONČAR – MJERNI TRANSFORMATORI d.d.
- mjesto i država proizvodnje mjerila: Zagreb, Hrvatska
- službena oznaka tipa mjerila: HR T-2-1005

2. Mjerila iz točke 1. ovog tipnog odobrenja mogu se podnositi na ovjeravanje.

3. Ovo tipno odobrenje vrijedi 10 godina.

4. U prilogu ovom tipnom odobrenju su podaci propisani u članku 9. stavku 2. Pravilnika o načinu na koji se provodi tipno ispitivanje mjerila.

### Obrazloženje

Tvrtka KONČAR – MJERNI TRANSFORMATORI d.d. podnijela je ovom Zavodu, 04. prosinca 2000., zahtjev za tipno ispitivanje mjerila iz točke 1. ovog tipnog odobrenja. Uz zahtjev je priložena tehnička dokumentacija o mjerilu.

Tipnim ispitivanju mjerila iz točke 1. ovog tipnog odobrenja provedenim sukladno Pravilniku o načinu na koji se provodi tipno ispitivanje mjerila i izvješćem o ispitivanju utvrđeno je da mjerila zadovoljavaju mjeriteljske zahtjeve propisane Pravilnikom o metrološkim uvjetima za mjerne transformatore brojila električne energije ("Narodne novine" broj 53/91) i da su prikladna za uporabu.

Ovo tipno odobrenje vrijedi 10 godina na temelju članka 8. stavka 2. Pravilnika o načinu na koji se provodi tipno ispitivanje mjerila.

Slijedom navedenog odlučeno je kao u izreci ovog tipnog odobrenja.

Upravna pristojba po tarifnom broju 1. i 2. Zakona o upravnim pristojbama ("Narodne novine" broj 8/96) u iznosu od 20,00 kn i 50,00 kn naplaćena je od podnositelja zahtjeva i poništena na zahtjevu.

Prilog: kao u tekstu ( 6 str.)

**RAVNATELJ**

dr.sc. Jakša Topić, dipl.ing.

Dostaviti:

1. KONČAR – MJERNI TRANSFORMATORI d.d., Josipa Mokrvića 10, 10090 Zagreb
2. OMN – Zagreb, Osijek, Rijeka, Split
3. Pismohrana, ovdje
4. Glasilo Zavoda

## **1. PODACI O MJERITELJSKIM ZAHTJEVIMA NA TEMELJU KOJIH JE OBAVLJENO TIPNO ISPITIVANJE MJERILA**

Tipno ispitivanje mjerila provedeno je na temelju Pravilnika o metrološkim uvjetima za mjerne transformatore, brojila električne energije i međunarodne preporuke IEC 60044-1/96 za strujne mjerne transformatore.

## **2. TEHNIČKI OPIS STRUJNOG MJERNOG TRANSFORMATORA TIPA APA...**

Strujni mjerni transformatori tipa APA... su jednofazni, jednopolno izolirani transformatori, namijenjeni za odvajanje mjernih i zaštitnih uređaja od visokog napona i za transformaciju primarnih struja na iznos prilagođen mjernim i zaštitnim uređajima.

Transformatori ovog tipa predviđeni su za ugradnju u zatvorene prostore, te u svim položajima.

Aktivni dio transformatora (namoti i jezgre) zaliven je u epoksidnu smolu punjenu kvarcnim pijeskom, koja služi kao električna izolacija između primarnog i sekundarnog namota, te kao mehanička zaštita aktivnog dijela.

Transformatori se proizvode sa jednim, dva ili tri sekundarna namota od kojih su jedan ili dva predviđeni za mjerenje. Primarni namot izveden je iz jednog ili iz dva dijela. Prespajanjem primarnog namota, koji je izrađen iz dva dijela, postižu se dva prijenosna omjera. Sekundarni namoti izrađeni su od bakrene žice izolirane lakom, dok je primarni namot izrađen od profilnog bakrenog vodiča. Prespajanje primara izvodi se spojnicama na gornjoj strani transformatora.

Sekundarni priključci zaštićeni su plastičnim poklopcem. Uz sekundarne priključke nalazi se i vijak za uzemljenje.

Natpisna pločica učvršćuje se zakovicama na transformator, na za to predviđeno mjesto (siluminski okvir).

### 3. POJAŠNJENJE OZNAKE TIPRA STRUJNIH MJERNIH TRANSFORMATORA APA...

Ovim rješenjem odobreni su sljedeći tipovi strujnih mjernih transformatora:

**APA-12 ;      APA-24,      APA-38**

U oznaci tipa slova i brojevi imaju sljedeće značenje :

- A - strujni transformator
- P - potporni transformator
- A - izolacija epoksidnom smolom (aralditom)
- 12 - stupanj izolacije Si 12
- 24 - stupanj izolacije Si 24
- 38 - stupanj izolacije Si 38

### 4. TEHNIČKI PODACI STRUJNIH MJERNIH TRANSFORMATORA TIPRA APA...

TIP TRANSFORMATORA	APA - 12	APA - 24	APA - 38
Najviši pogonski napon (kV)	12	24	38
Nazivna primarna struja (A)	5 do 1000 ,odnosno 2x5 do 2x500		
Nazivna sekundarna struja (A)	1, 2 ili 5		
Nazivna snaga mjerne jezgre (VA)	5 do 30		
Razred točnosti mjerne jezgre	0.2 ili 0.5		
Nazivna snaga zaštitne jezgre (VA)	5 do 60		
Razred točnosti zaštitne jezgre	5P5 do 5P20, odnosno 10P5 do 10P20		
Nazivna struja kratkog spoja	100xI <sub>n</sub> , max. 40/100 kA		
Ispitni napon mrežne frekvencije (kV)	28	50	70
Ispitni udarni napon (kV)	75	125	170
Ispitni napon sek. namota (kV)	3		
Službena oznaka tipa	HR T-2-1005		

## **5. CRTEŽI I SLIKE ZA PREPOZNAVANJE STRUJNIH MJERNIH TRANSFORMATORA TIPA APA...**

<b>Crtež/Slika</b>	<b>Sadržaj crteža/slike</b>
<b>1.</b>	Izgled strujnog mjernog transformatora tipa APA-24
<b>2.</b>	Mjerna skica strujnog mjernog transformatora tipa APA
<b>3.</b>	Crtež natpisne pločice

## **6. GRANICE DOPUŠTENIH POGREŠAKA**

Pri ispitivanju transformatora uz uvjete iz članka 17. Pravilnika o metrološkim uvjetima za mjerne transformatore brojila električne energije, iznosi pogrešaka ne smiju premašiti granice dane u člancima 11. do 13. navedenog Pravilnika.

## **7. NATPISI I OZNAKE**

Natpisi i oznake na transformatoru moraju biti u skladu sa odredbama Pravilnika o metrološkim uvjetima za mjerne transformatore brojila električne energije. Natpisi i oznake moraju biti na vidljivom mjestu, takvi da u normalnim uvjetima ostaju trajni i čitljivi.

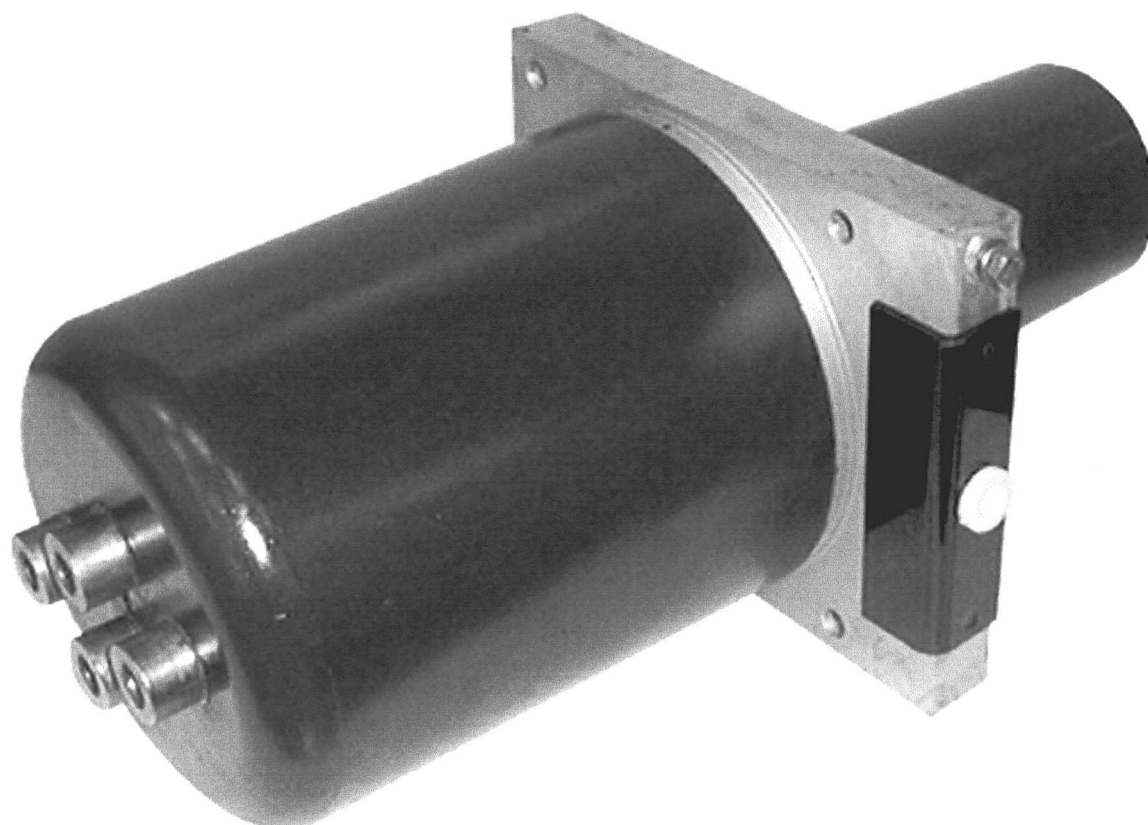
Natpisi i oznake trebaju biti na hrvatskom jeziku.

## **8. OVJERAVANJE I ŽIGOSANJE TRANSFORMATORA**

Ispitivanje transformatora provodi se sukladno odredbama Pravilnika o metrološkim uvjetima za mjerne transformatore brojila električne energije.

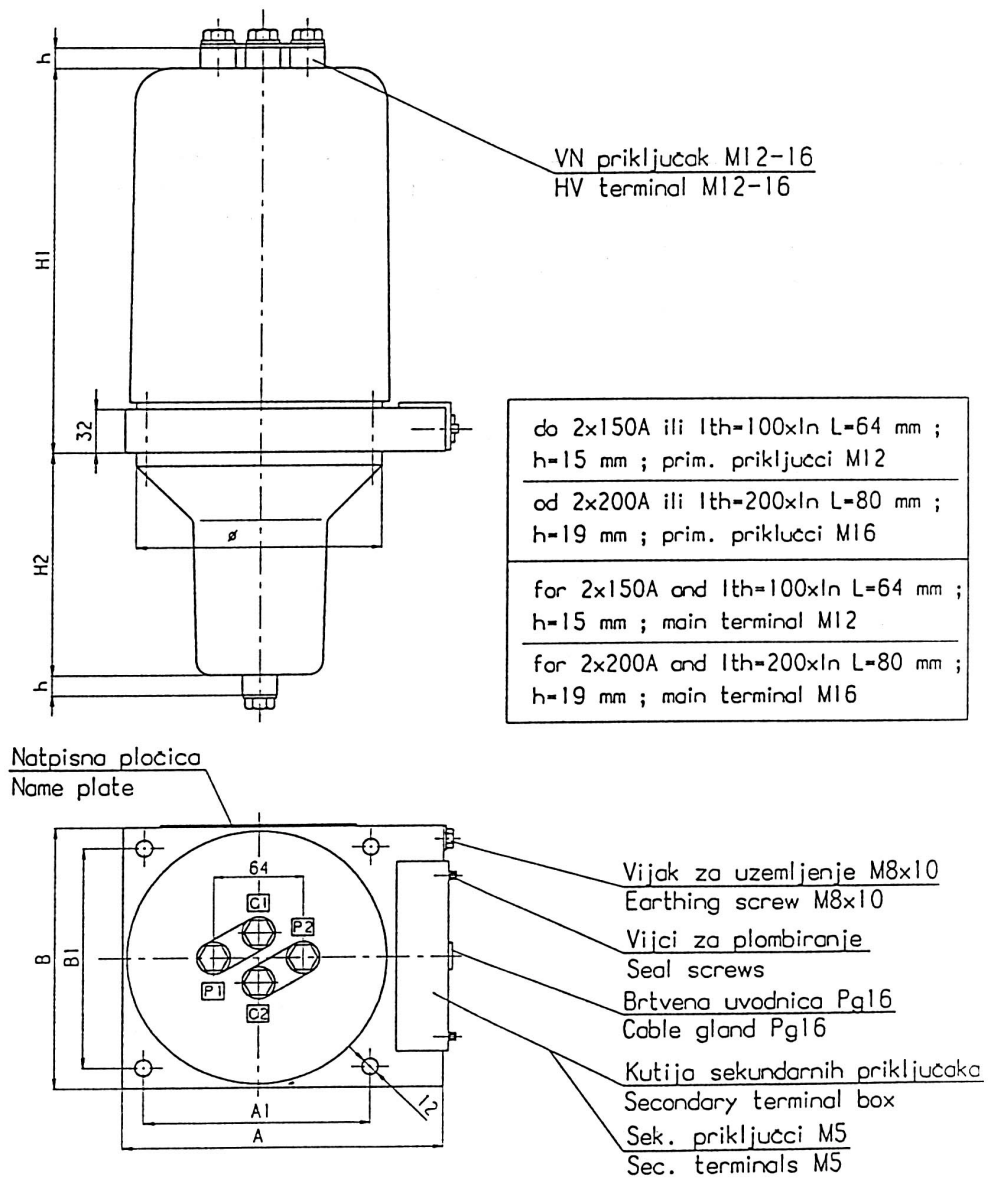
Ovjeravanje se provodi utiskivanjem žigova u olovnu ili kositrenu plombu, kojima se osigurava natpisna pločica na podnožju transformatora.

Strujni mjerni transformatori moraju imati prvu ovjeru.



# APA - 24

Slika 1



Izvedba Size	A1-B1	A	B	H1	H2	$\phi$	Masa Mass (kg)
1	140	207	170	196	165	154	16
2	162	231	192	216	165	176	19
3	162	231	192	240	165	176	20
4	162	231	192	281	165	176	23
5	162	231	192	240	210	176	22
6	182	252	212	281	210	192	25
7	182	252	212	342	310	192	31
8	202	273	232	342	310	212	38

Slika 2

**KONČAR**  $I_{1th}$  [ ] A [ ] A Ext. [ ] %  
STRUJNI TRANSFORMATOR Br [ ] 1S [ ] VA kl [ ]  
• Tip [ ] Sl. oz. [ ] 2S [ ] VA kl [ ] •  
[ ] kV f [ ] Hz  $\oplus$  3S [ ] VA kl [ ]  
 $I_{th}/I_{dyn}$  [ ] kA Masa [ ] kg Made in Croatia kl. izol. [ B ]

70  
140  
11  
32

Podloga svjetlo sive boje, a gravura crne boje.

Plocicu izraditi postupkom graviranja.

Na mjestu označenom s "  $\oplus$  " napraviti provrt  $\varnothing 4$ .

Slika 3